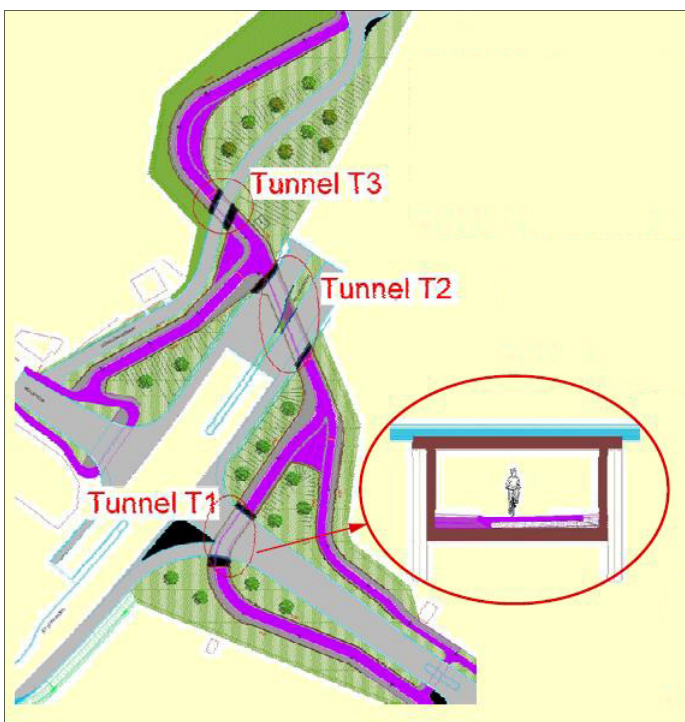
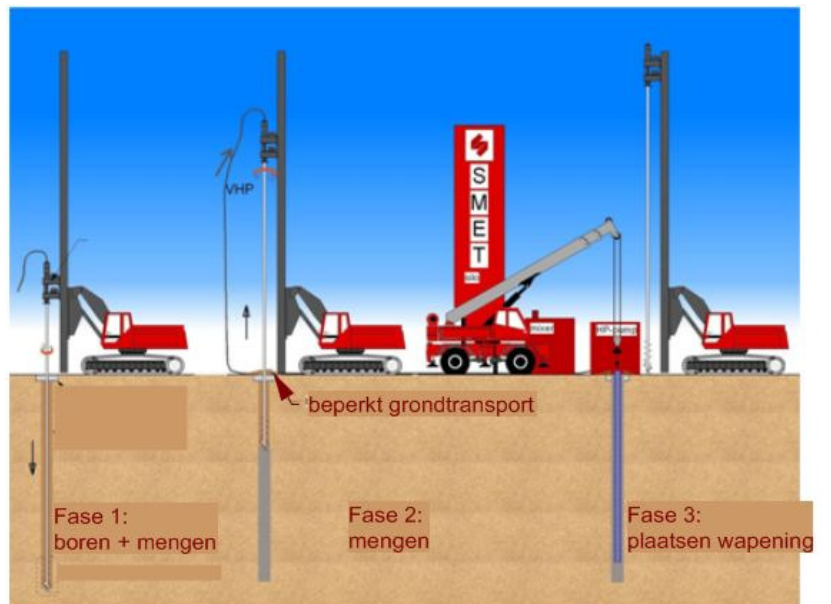
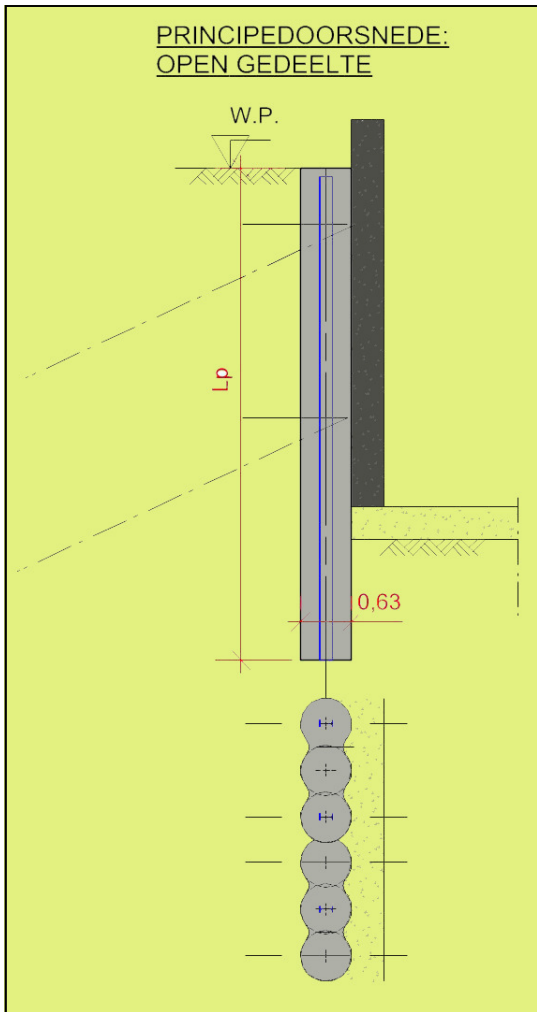
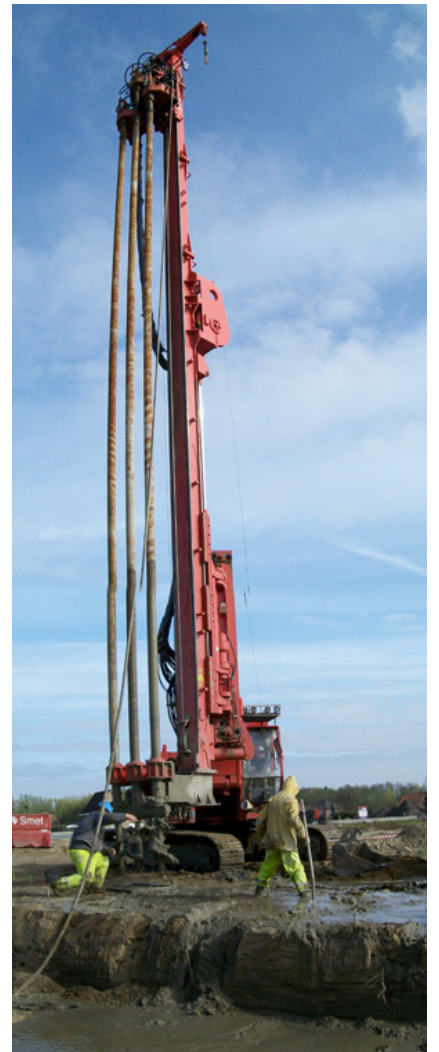




**Opdrachtgever:** VBG  
**Vernageling:** 315 nagels L = 4-6 m  
**Trekpalen:** 30 st L tot 20 m  
**Soilmixwand:** 276 triple-panels L = 6 m Ø 63 h.o.h. 58 cm  
**Uitvoering:** 2010





Principe soilmixing