

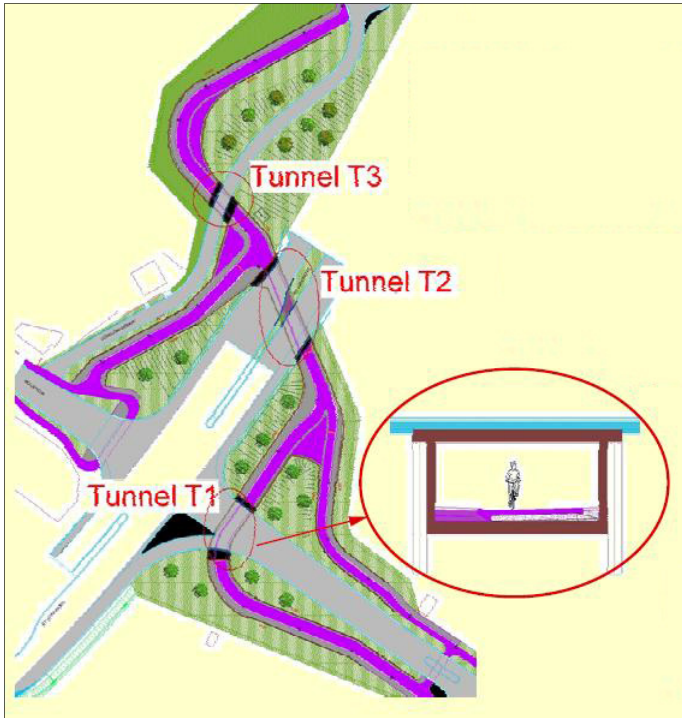
Donneur d'ordre: VBG

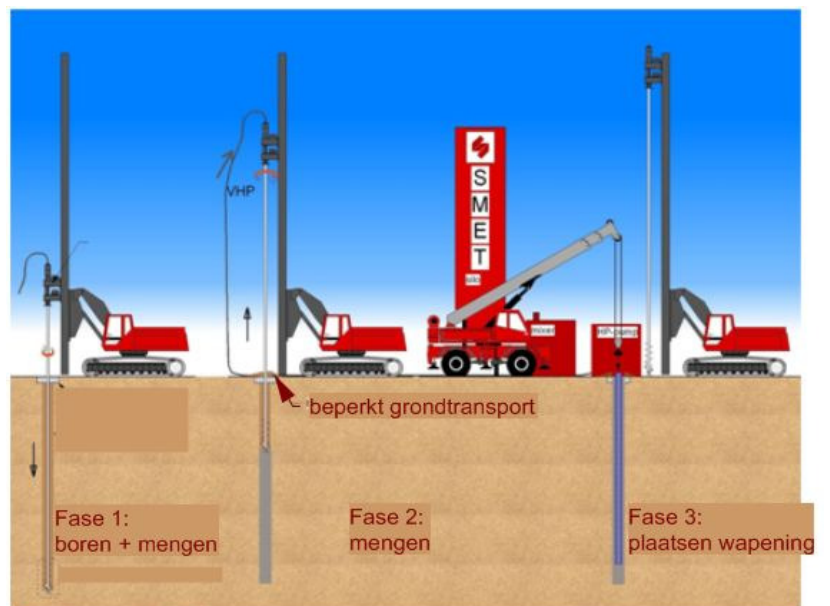
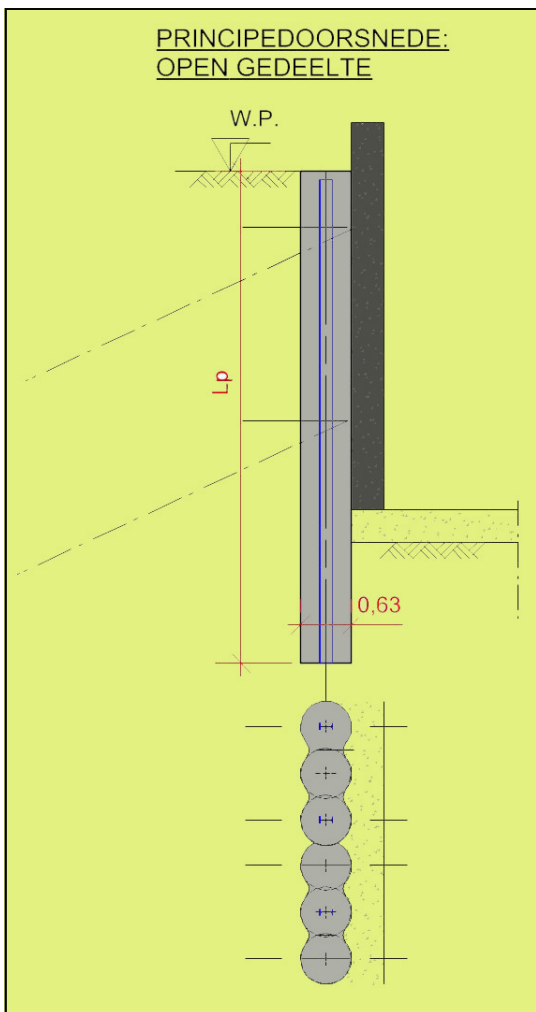
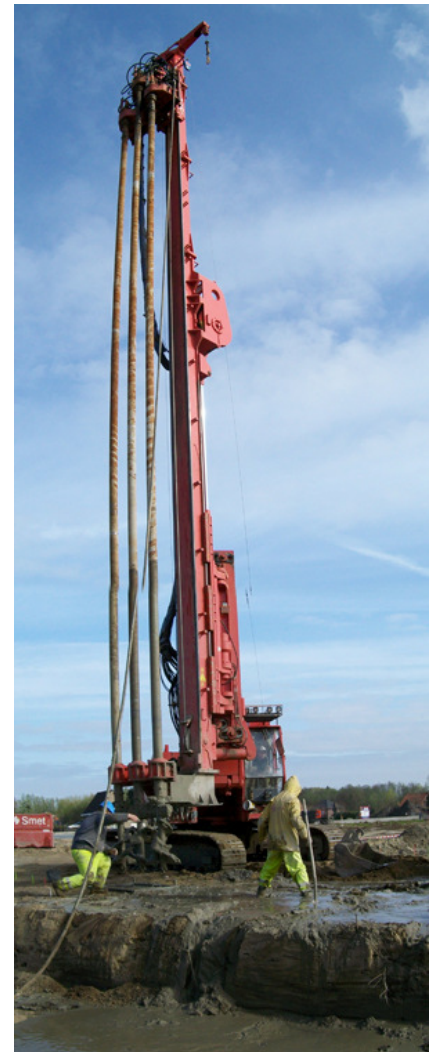
Cloutage: 315 clous L = 4-6 m

Pieux à traction: 30p. L jusqu'à 20 m

Mur soilmix: 276 panneaux triple L = 6 m Ø 63 h.o.h. 58 cm

Exécution: 2010





Principe soilmixing